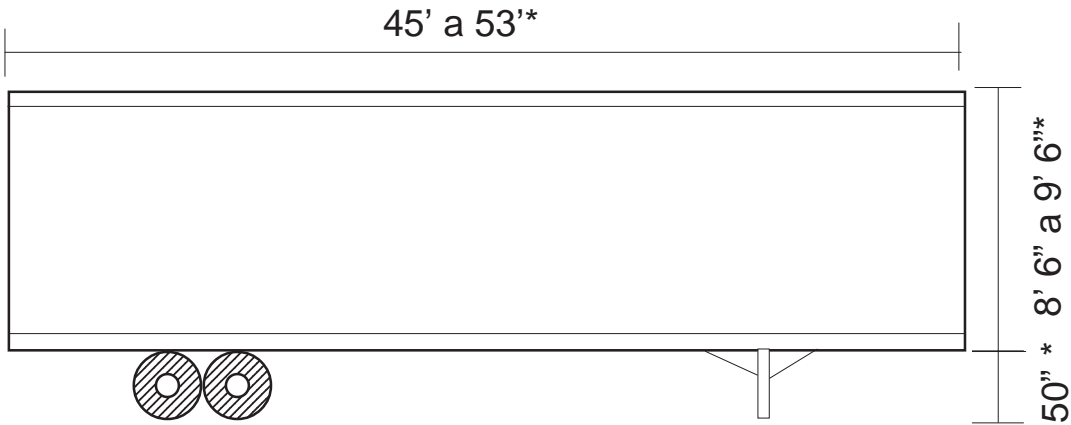
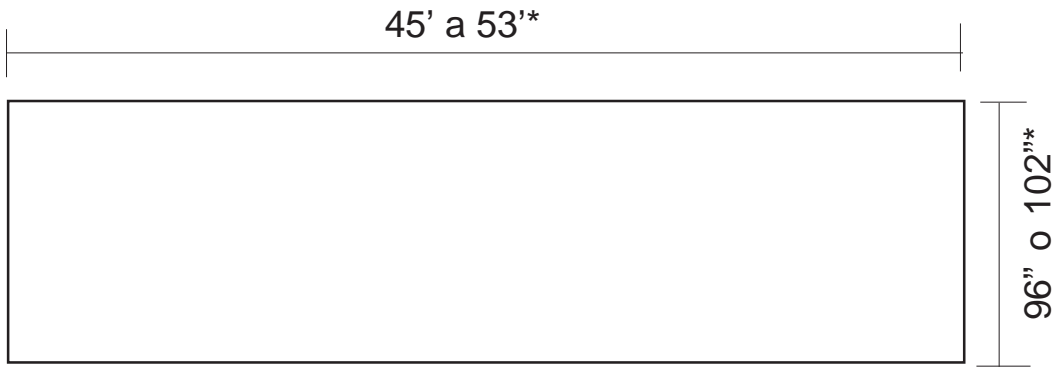


Especificaciones de los Remolques para Carretera y de Almacenamiento

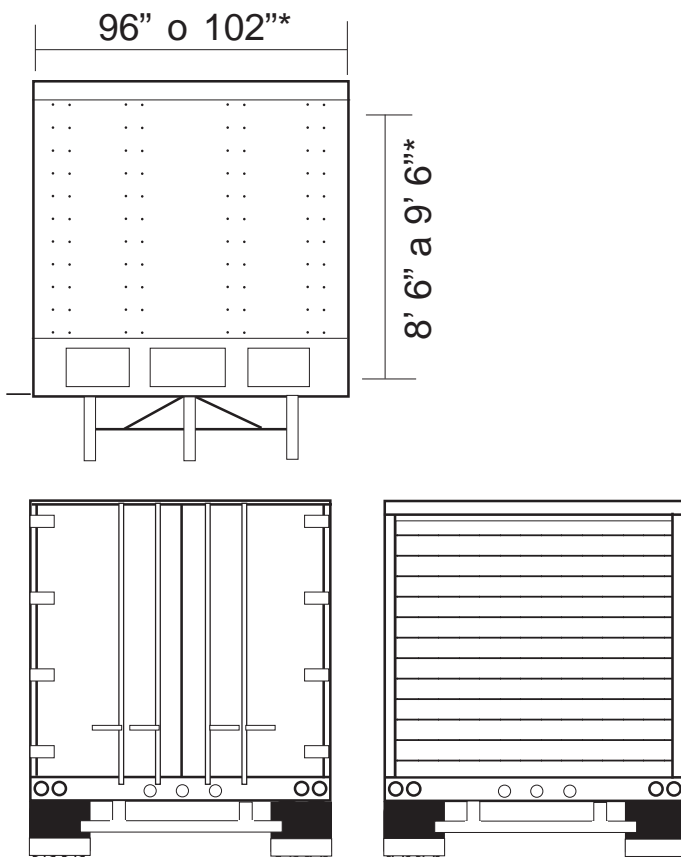
VISTA LATERAL



VISTA SUPERIOR



VISTAS FRONTAL
Y ANTERIOR



Especificaciones de los Remolques para Carretera/de Almacenamiento

- Altura del cubículo: 8' 6" a 9' 6" (común)*
- Altura de muelle: 50" (común)*
- Ancho: 96" o 102"*
- Largo: 45' a 53' (común)*
- Piso: Madera dura
- Puertas de enrollar o batientes
- Juntas herméticas alrededor de las puertas
- Tiene espacio para varios montacargas**

* Las medidas de remolques varían ampliamente. Aquí se mencionan las más comunes, pero no son todas las unidades de nuestra flota. Consulte al representante de Mobile Storage Group para obtener más datos.

** Depende del tamaño y el peso del montacargas. Consulte al representante de Mobile Storage Group para obtener más datos.